

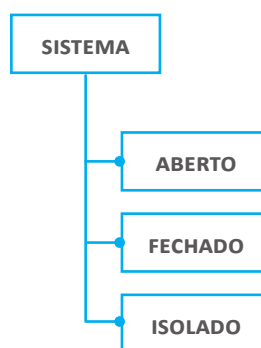
C-0 Situação Energética Mundial

A energia e a sua utilização entraram de tal forma no quotidiano do Homem que o seu consumo e disponibilidade, sob as mais diversas formas, determinaram o padrão de vida dos habitantes da Terra.

Embora a energia esteja sempre presente na nossa vida, e seja algo de que falamos frequentemente, é difícil defini-la.

Para melhor compreender o que é energia torna-se necessário relembrar o que se entende por sistema. Em Física, designa-se por **sistema** a parte do Universo que está a ser objeto do nosso estudo. O resto do Universo, é o exterior do sistema, a **vizinhança**. O sistema é delimitado da vizinhança através da **fronteira**, sendo esta muitas vezes imaginária, podendo ocorrer trocas de energia e massa entre o sistema e a vizinhança. A variação de energia e de matéria, permite caracterizar os sistemas em abertos, fechados e isolados.

- Quando ocorrem trocas de energia e de matéria com o exterior, os sistemas designam-se por **sistemas abertos**;
- Quando os sistemas trocam com o exterior apenas energia, são chamados **sistemas fechados**;
- Quando os sistemas não trocam energia nem matéria com o exterior são **sistemas isolados**. Contudo, na natureza não há sistemas isolados porque todos eles transferem energia para a vizinhança.



A saber:

***Energia** é uma grandeza característica de qualquer sistema, que permite que ele próprio se transforme ou que produza transformação noutros sistemas.*

A unidade de energia do Sistema Internacional é o joule, símbolo J, em homenagem ao físico inglês James Prescott Joule.

Apesar de não haver uma única definição, podemos dizer que a **energia é uma grandeza característica de qualquer sistema, que permite que ele próprio se transforme ou que produza transformação noutros sistemas**. A energia transfere-se entre sistemas.

A unidade de energia do Sistema Internacional é o joule (J), sendo a caloria (cal) e o quilowatt-hora (kW·h), outras unidades de energia muito utilizadas para expressar o valor energético dos nutrientes e a energia consumida por eletrodomésticos, respetivamente.

1 Fontes de Energia

De onde vem a energia?

Toda a nossa atividade exige energia, que vamos buscar às mais diversas fontes. Pode associar-se energia aos alimentos, que nos possibilitam desenvolver as nossas atividades diárias, ou a materiais como a gasolina, que permite que um motociclo se movimente. Os alimentos transferem energia para as pessoas, a gasolina transfere energia para o motociclo. Os alimentos e a gasolina dizem-se a **fonte**, e as pessoas e o motociclo o **recetor**.

As fontes de energia podem classificar-se em:

- Fontes primárias;
- Fontes secundárias.

Os recursos naturais como o petróleo bruto, o gás natural, a água, o vento, a radiação solar, o urânio e o plutónio são exemplos de fontes de energia primárias.

A gasolina, o gás butano, o gasóleo, a eletricidade são exemplos de fontes secundárias de energia, porque são obtidos a partir de outras que ocorrem na natureza.

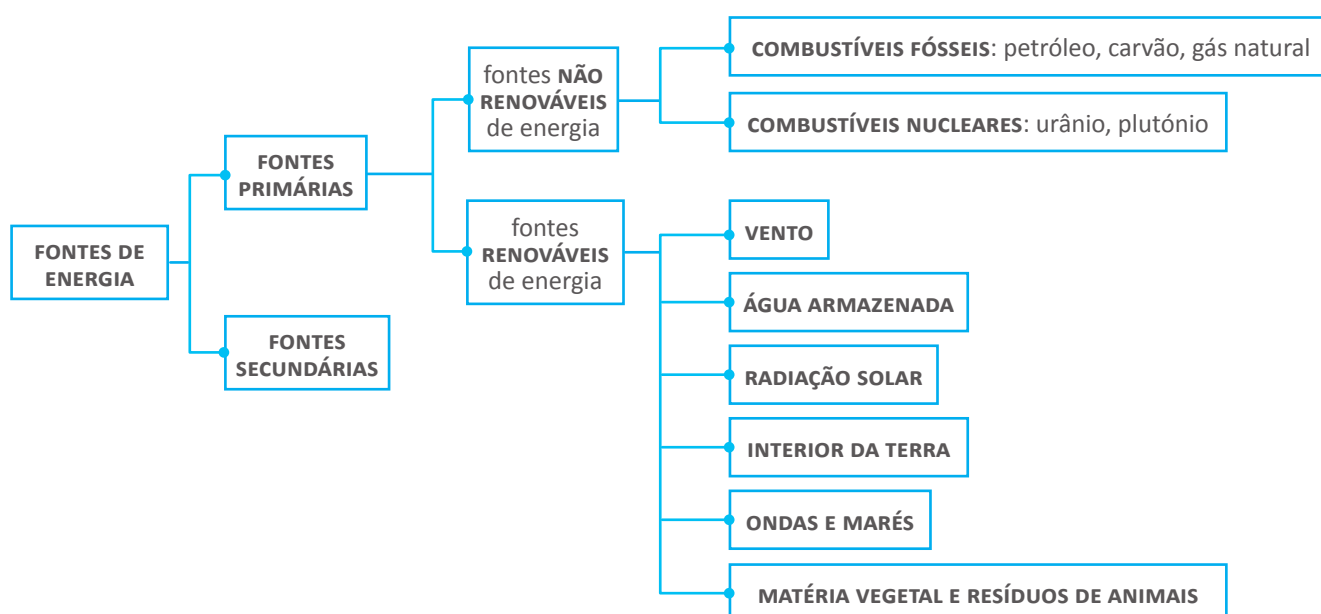


Figura 72 - Os alimentos transferem energia para as pessoas.

1.1 Fontes Renováveis e Fontes Não Renováveis

As fontes primárias de energia podem ainda ser classificadas em:

- Fontes não renováveis de energia, quando demoram centenas de milhares de anos a formar-se e esgotam-se à medida que se vão utilizando;
- Fontes renováveis de energia, quando estão em contínua renovação, podendo ser utilizadas constantemente.



Como se pode manifestar a energia?

A energia só se evidencia pelo modo como se manifesta.



Energia elétrica – Energia associada à existência de uma corrente elétrica.



Energia química – Energia associada a reações químicas.



Energia mecânica – Energia associada ao movimento ou modificações no estado de movimento.



Energia térmica – Energia associada à variação de temperatura dos corpos.



Energia radiante – Energia associada às diferentes radiações.



Energia eólica – Energia associada ao vento.



Energia sonora – Energia associada à produção de sons.



Energia nuclear – Energia associada aos núcleos dos átomos.



Energia hídrica – Energia associada à água armazenada numa albufeira.

Figura 73 - Várias manifestações de energia.

Embora a energia se manifeste de vários modos, é sempre energia. Mesmo quando ela não se manifesta, qualquer sistema tem energia, mas a energia não é o sistema.

2 Utilização de Energia na Sociedade

O que é o uso racional das fontes de energia?

As sociedades dependem cada vez mais de um elevado consumo energético para a sua subsistência. Estima-se que, de toda a energia atualmente consumida pela humanidade, cerca de 80% provenha de fontes não renováveis de energia, como o petróleo, o carvão mineral e o gás natural. Estes, são a grande causa da poluição ambiental. A queima desses combustíveis pelos automóveis e pelas indústrias lança no ar grandes quantidades de gases poluentes. O aumento de concentração de poluentes na atmosfera é a causa do efeito estufa. A Terra recebe radiação emitida pelo Sol e reflete grande parte dela para o espaço. Os poluentes atmosféricos retêm uma parte dessa radiação que seria refletida para o espaço, em condições normais. Essa parte retida causa um importante aumento do aquecimento global.

Assim, seja pela previsão do esgotamento das reservas de combustíveis fósseis, seja pela poluição do ambiente, a necessidade de aumentar a percentagem de utilização de energias renováveis, e de aumentar o rendimento na obtenção de energia e dos sistemas que a utilizam é vital.

A saber:

Da energia emitida pelo Sol e que chega até à Terra verifica-se que:

- 30% é refletida pela atmosfera;
- 47% chega até à superfície terrestre;
- 22% está associada à evaporação da água e às chuvas;
- 0,1% está associada aos ventos, ondas e correntes oceânicas;
- 0,03% é utilizada nas plantas e árvores na fotossíntese.

Tabela 7

Previsão do esgotamento das reservas de combustíveis fósseis		
PETRÓLEO	CARVÃO	GÁS NATURAL
40 anos	170 anos	66 anos

Atualmente, em todo o mundo, as fontes renováveis de energia (hidroelétrica, solar, eólica e outras, biomassa e resíduos) asseguram cerca de 20% do consumo total de energia. A necessidade de aumentar a eficácia no aproveitamento de energia proveniente de fontes renováveis, essencialmente energia solar, tem motivado o desenvolvimento tecnológico, nomeadamente em células para conversão de energia solar em energia elétrica. O efeito fotovoltaico passou de um interessante fenómeno da natureza para uma forma de produção de eletricidade limpa e renovável em franca expansão a nível global.

De forma a contribuir para um desenvolvimento sustentável, devem efetuar-se ações que promovam **reduzir** os consumos energéticos e os resíduos, **reutilizar** a energia, e **reciclar**.

3 Produção de Energia

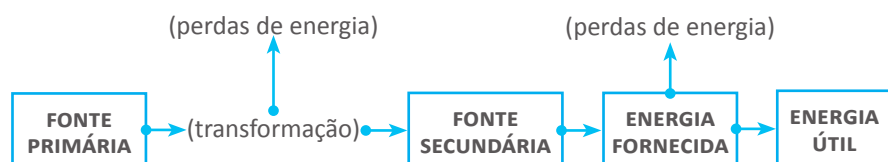
A energia das diversas fontes é transformada de forma a satisfazer as necessidades do Homem. Por exemplo, as energias eólica, hídrica, térmica, nuclear, ou radiante podem ser transformadas em energia elétrica.

A produção de energia elétrica ocorre em centrais elétricas, classificadas de acordo com a fonte energética que lhes está associada.

Tabela 8

TIPO DE CENTRAIS ELÉTRICAS	
CENTRAL	FONTE
Éolica	Vento
Hidroelétrica	Água
Termoelétrica	Combustíveis Fósseis
Nuclear	Combustíveis Nucleares
Fotovoltaica	Radiação Solar

Durante o processo de produção, distribuição e utilização da energia, ocorrem perdas, pelo que, a eficiência energética deve acompanhar todo o processo.



Existem diversos processos de realizar transformações energéticas, entre os quais estão os eletromecânicos, fotovoltaicos e químicos. A transformação eletromecânica de energia é usada para converter a energia existente no vento, carvão, petróleo, água, gás natural ou urânio em energia elétrica. A transformação fotovoltaica de energia é usada para converter a radiação solar em energia elétrica ou em energia térmica.

3.1 Centrais hidroelétricas

As centrais hidroelétricas aproveitam a energia das quedas de água. A primeira central hidroelétrica de Timor-Leste foi inaugurada em Gariuai no ano de 2006.

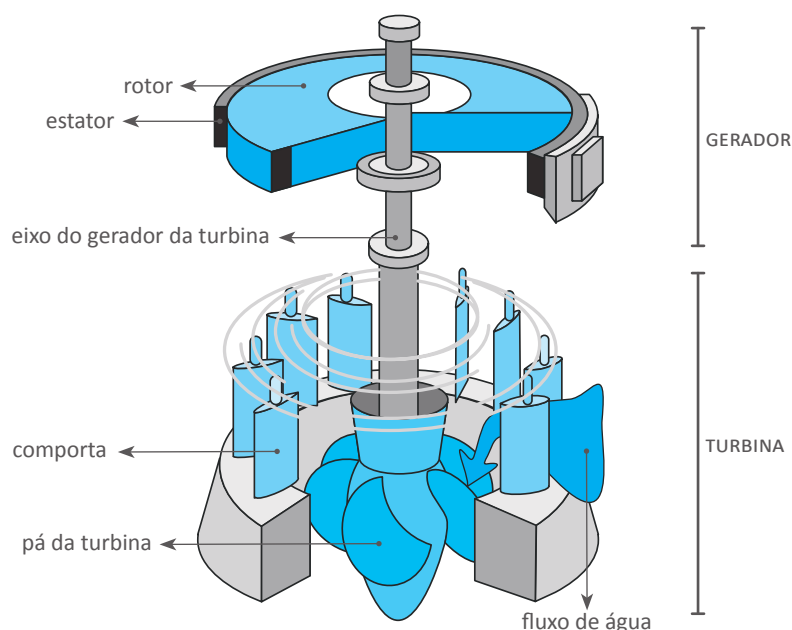


Figura 74 - Gerador e turbina de uma central hidroelétrica.

A energia potencial gravítica da água que se encontra armazenada numa barragem, é transformada em energia cinética, quando as comportas da barragem são abertas. A água é conduzida por um sistema de condutas até atingir as pás das turbinas que recebem a energia cinética das águas e começam a movimentar-se (energia mecânica), acionando um gerador elétrico, que transforma a energia mecânica em energia elétrica. Esta é posteriormente transportada para os diferentes locais, através das linhas de transporte.

3.2 Parques eólicos

Os parques eólicos aproveitam a energia do vento. O vento tem origem nas diferenças de temperatura na Terra, provocadas pelo Sol, sendo influenciado pela rotação da Terra, rugosidade superficial e obstáculos.

O vento atinge as pás da turbina que capturam parte da energia cinética contida no vento. Esta energia do vento é convertida em energia mecânica por uma turbina eólica que irá transmitir a rotação ao gerador elétrico. Este transforma a energia mecânica em energia elétrica, que é distribuída para a rede elétrica, alimentando casas e outros consumidores.

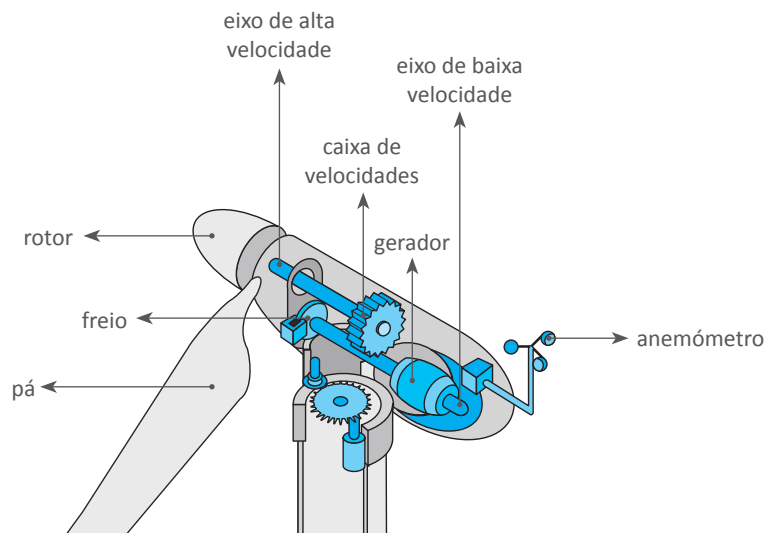


Figura 75 - Turbina eólica.

NOTA:

O período de seca de Abril a Outubro também é a época propícia a vento.

Um projeto financiado pela USAID (United States Agency for International Development) , que inclui Timor Ocidental, aponta para a viabilidade da construção de parques eólicos nas zonas altas e montanhas de Timor-Leste. Este estudo destaca a implementação de parques eólicos como complemento a centrais hidroelétricas. A possível localização para um projeto de energia eólica foi identificado em Foho Bagarkoholau e os topos das montanhas vizinhas, 10 km ao sul de Díli.

3.3 Centrais Solares

O Sol é a maior fonte de energia do nosso planeta. A energia solar pode ser captada por painéis solares para produção de calor ou por painéis fotovoltaicos para a produção de eletricidade. A energia solar é assim transformada em energia térmica ou energia elétrica, dependendo dos coletores.

Nas centrais solares térmicas os raios solares são refletidos por espelhos, orientando-os, de modo a aquecer um sal liquefeito, que é por sua vez utilizado para aquecer água, obtendo vapor de água que faz mover as turbinas.

A energia fotovoltaica é uma das mais promissoras formas de aproveitamento de energia solar. A radiação solar é transformada diretamente em energia elétrica. Nas centrais fotovoltaicas a energia associada aos raios solares é convertida em energia elétrica, por efeito fotoelétrico, em módulos de células fotovoltaicas, sendo normalmente armazenada em baterias.

3.4 Centrais Nucleares e Centrais Térmicas

As centrais térmicas aproveitam a energia libertada pela queima de combustíveis fósseis, nomeadamente, o carvão, gás natural e petróleo, para o aquecimento de água. Ocorre desta forma, a transformação de energia química em energia térmica.

As centrais nucleares aproveitam a energia libertada pela desintegração de materiais radioativos como fonte de calor. A energia nuclear transforma-se em energia térmica.

A energia libertada, tanto nas centrais térmicas como nas nucleares é transferida para a água, aquecendo-a, formando-se vapor de água. O vapor de água é conduzido através de um sistema de condutas até atingir as pás das turbinas, acionando-as. A energia térmica é assim transformada em energia mecânica, que, por ação de um gerador elétrico, a transforma em energia elétrica.

Que fontes de energia mais se utilizam no mundo?

O gráfico mostra a produção mundial de energia elétrica por fonte de energia, em 2004.

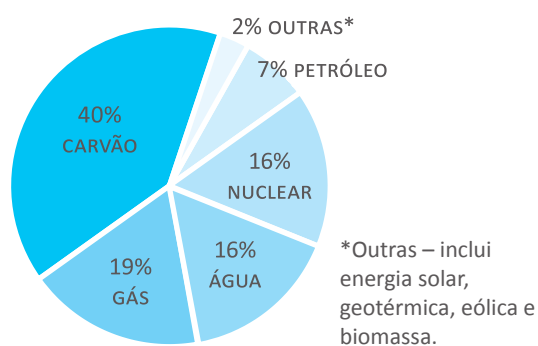


Figura 76 - Produção mundial de energia por fonte. Fonte: Agência Internacional de Energia.

Segundo as previsões, entre 2000 e 2030, a procura mundial de energia aumentará cerca de 1,8% por ano.

O gráfico mostra a quantidade aproximada de energia que foi consumida no mundo desde 1970 e faz uma projeção desses consumos até 2020.

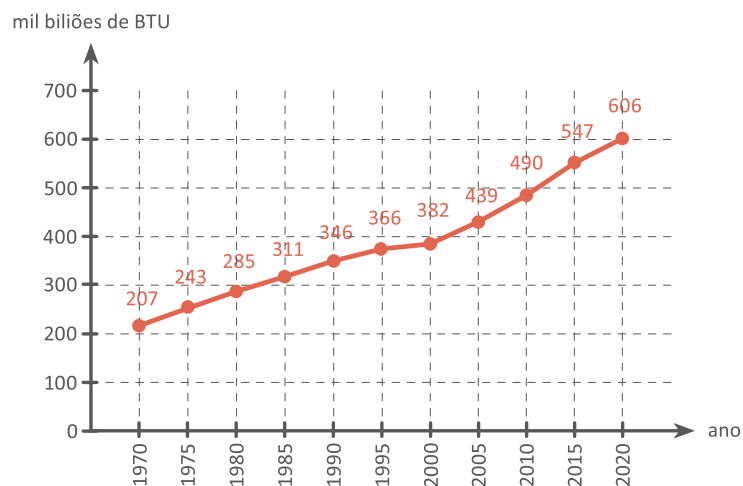


Figura 77 - Consumos e previsões de energia no mundo, expresso em mil biliões de BTU. Fonte: Annual Energy Review. (BTU é uma unidade de energia, equivalente a cerca de 1055 J.)

De onde provem a energia elétrica em Timor-Leste?

A queima de combustíveis fósseis, essencialmente de gasóleo e óleos pesados, na central elétrica de Comoro e futuramente Hera, é a principal fonte de energia elétrica em Timor-Leste.

Antes de Setembro de 1999 existiam 61 centrais elétricas em todo o território, fornecendo energia às áreas urbanas mas deixando a maioria das zonas rurais sem eletricidade. No início de Fevereiro de 2000, o fornecimento de eletricidade tinha sido restaurado em todos os centros urbanos, com exceção de Maliana, Suai, Baucau, Same, Lospalos e Liquiça, devido a avarias nos geradores ou ao irregular fornecimento de combustível. A eletricidade tinha sido restaurada em 25% do país, alcançando cerca de 50% da população.

Em 2002, foram identificados e analisados as metas e os objetivos do setor energético através do Plano de Desenvolvimento Nacional (PDN), sendo nele definidos a eletrificação do país como prioridade. Adota-se um cenário com vista a assegurar que, pelo menos 80% das famílias, terão acesso à eletricidade em 2025.

Fonte: Relatório da Administração Transitória das Nações Unidas em Timor-Leste
Gabinete de Comunicação e Informação Pública.

Tabela : Rácio de eletrificação em Timor-Leste

Tabela 9

	2002	2005	2010	2020	2025
FAMÍLIAS QUE BENEFICIAM DE ELETRICIDADE	36 900	60 000	89 200	189 700	240 000
TOTAL DE FAMÍLIAS	184 400	201 500	223 000	271 000	300 000
RÁCIO DE ELETRIFICAÇÃO (%)	20,2	30,0	40,0	70,0	80,0

Fonte: Books, Periodicals, Studies, and Reports.

De forma a contribuir para um desenvolvimento sustentável, este relatório prevê a implementação de um sistema de distribuição elétrica tendo por base a interligação progressiva de energia proveniente de centrais hidroelétricas como a da queima de combustíveis fósseis. O sistema de queima de combustíveis fósseis existente, será, logo que possível, complementado pela Central Hidroelétrica Ira Lalaro. Este incremento, permitirá o fornecimento de energia a grandes cidades ao longo do caminho (Baucau, Los Palos) até Díli e, alimentar as capitais de distrito de Aileu, Gleno, Maliana, Same e Suai. Seguir-se-á, a construção das Centrais Hidroelétricas de Gleno, Belulic ou Lacro, ou a implementação de parques eólicos, dependendo da economia relativa destas tecnologias no momento das decisões de investimento.

A descoberta de petróleo e de reservas de gás natural no sul do país veio mudar significativamente a configuração global do desenvolvimento do setor energético. A construção de centrais térmicas no sul do país, é hoje uma realidade.

Atividade Prática de Sala de Aula

APSA C-0.1: Energia elétrica em Timor-Leste

Questão-problema: Qual a proveniência e a utilização da energia elétrica em Timor-Leste?

Objetivo: Elaboração de uma pesquisa sobre a proveniência e a utilização da energia elétrica em Timor-Leste e interpretação dos dados obtidos.

Recursos:

- Computador com acesso à Internet
- Manuais

Procedimento:

1. Selecione informação relevante sobre produção de energia elétrica em Timor-Leste.
2. Identifique os setores que utilizam mais energia elétrica no país.
3. Classifique a proveniência da energia elétrica em Timor-Leste.

Formas de energia

É habitual atribuir designações diferentes à energia, consoante o fenómeno que está a ocorrer num sistema ou a fonte de energia a que nos estamos a referir. Contudo, as várias designações correspondem apenas a duas formas de energia: [energia cinética](#) e [energia potencial](#).

4 Energia Cinética

Um motociclo, possui energia pelo simples facto de estar em movimento. Este tipo de energia é designado por energia cinética. A energia cinética associa-se sempre ao movimento. Se designarmos a massa do motociclo por m e o valor da sua velocidade por v , a energia cinética E_c é:

$$E_c = \frac{1}{2}mv^2$$

Se o motociclo estiver em repouso a sua energia cinética será nula.

5 Energia Potencial

Além da energia cinética, os corpos podem possuir um outro tipo de energia associada à possibilidade de se moverem, a energia potencial. **A energia potencial é a energia armazenada em condições de ser utilizada.**

Consoante o campo de forças, podemos classificar energia potencial como, por exemplo:

- Energia potencial gravítica;
- Energia potencial elétrica;
- Energia potencial elástica.

5.1 Energia potencial gravítica

Devido ao campo gravítico, um corpo na proximidade da superfície terrestre tende a cair em direção ao centro da Terra. Este movimento é possível devido à energia armazenada que ele possui. Esta energia é designada por energia potencial gravítica.

A expressão que indica as grandezas de que depende a energia potencial gravítica de um corpo à superfície da Terra é:

$$E_p = m g h$$

onde m é a massa do corpo, g a aceleração da gravidade e h a altura do corpo acima do solo.

5.2 Energia potencial elétrica

A energia potencial elétrica é a energia que um corpo com carga elétrica adquire quando colocado na presença de um campo elétrico.

5.3 Energia potencial elástica

Ao esticarmos ou comprimirmos uma mola, esta tende a regressar para a sua posição inicial. A interação elástica, associada à deformação do corpo chama-se energia potencial elástica.

A energia cinética é a única forma de energia própria de um corpo, isto é, aquela que em cada instante, só depende do corpo.

Questão resolvida

1. Um motociclo de massa 200 kg move-se com velocidade de valor $5 \text{ m}\cdot\text{s}^{-1}$.

Calcule a sua energia cinética.

Resolução:

1. A energia cinética do motociclo é dada por

$$E_c = \frac{1}{2}mv^2 = \frac{1}{2} \times 200 \times 5^2 = 2500 \text{ J}$$

O valor da energia cinética do motociclo é de 2500 J.

2. Dois veículos, um ligeiro (A) e outro pesado (B), deslocam-se no mesmo sentido na estrada entre Díli e Ermera. O veículo ligeiro move-se com o dobro da velocidade do veículo pesado, mas a sua massa é quatro vezes inferior.

Como se relacionam as energias cinéticas dos dois veículos?

Resolução:

2. Para relacionarmos o valor da energia cinética dos dois veículos, temos de determinar o quociente das energias cinéticas. Assim:

$$\frac{E_{cB}}{E_{cA}} = \frac{\frac{1}{2}m_B v_B^2}{\frac{1}{2}m_A v_A^2} = \frac{4m_A v_B^2}{m_A (2v_B)^2} = \frac{4m_A v_B^2}{4m_A v_B^2} = 1$$

Logo a energia cinética dos dois veículos é igual.

Atividade Prático-Laboratorial

APL C-0.1: Forno Solar

Questão-problema: Será possível cozinhar alimentos através da energia solar?

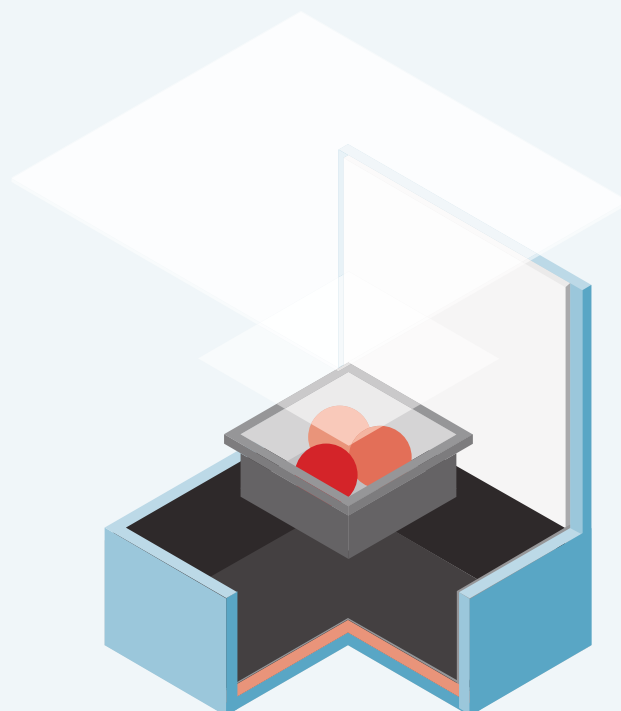
Objetivo: Desenho e construção de um Forno Solar com materiais simples, do dia a dia, que permita confeccionar alimentos através da energia solar.

Questões pré-laboratoriais:

1. Classifique a energia solar.
2. Identifique qual o período do dia mais favorável para cozinhar alimentos através da energia solar.

Recursos:

- 1 Caixa de cartão
- Material isolante com 4 mm de espessura
- Folha de alumínio
- Papel aderente
- 1 Panela
- Cola
- Tinta preta
- X-ato
- Fita-cola



Procedimento:

1. Pinte com tinta preta o exterior da panela. Deixe secar.
2. Corte o material isolante em 5 partes que servirão para forrar os lados e o fundo da caixa de cartão. Revista-as com folha de alumínio (face brilhante para fora), sem amachucar. Utilize fita-cola para fixar a folha de alumínio.
3. Pinte com tinta preta a folha de alumínio que cobre o fundo da caixa.
4. Revista o interior da caixa de cartão com as cinco partes de material isolante.
5. Revista a face interior da tampa da caixa com a película de alumínio (use fita adesiva) e incline a tampa para refletir o Sol para dentro do forno.
6. Coloque o alimento no interior da forma, cubra com película transparente e coloque na caixa. Cubra em seguida a caixa aberta com a película transparente.
7. Oriente o forno solar para o Sol e regule a tampa para conseguir a melhor concentração de energia para o interior.

Questões pós-laboratoriais:

1. Discuta a influência da intensidade da luz incidente e da inclinação da tampa em relação à direção da luz, no tempo que demorou a cozinhar os alimentos.
2. Dê resposta à questão-problema.

Resumo

- A energia é uma grandeza característica de um sistema. A energia transfere-se entre sistemas.
- As fontes de energia podem classificar-se em:
 - Fontes primárias;
 - Fontes secundárias.
- As fontes primárias de energia ainda podem ser classificadas em:
 - Fontes não renováveis de energia, quando demoram centenas de milhares de anos a formar-se e esgotam-se à medida que se vão utilizando;
 - Fontes renováveis de energia, quando estão em contínua renovação, podendo ser utilizadas constantemente.
- As centrais elétricas produzem energia elétrica, classificando-se de acordo com a origem da fonte de energia.
- A energia cinética associa-se sempre ao movimento.
- A energia cinética E_c é dada por: $E_c = \frac{1}{2}mv^2$.
- A energia potencial é a energia armazenada em condições de ser utilizada.

Questões para resolver

1. Toda a nossa atividade exige energia, que vamos buscar às mais diversas fontes, por exemplo, o petróleo bruto, o vento, o Sol, a eletricidade, o gásóleo e a gasolina.

1.1. Defina fontes de energia primárias e fontes de energia secundárias.

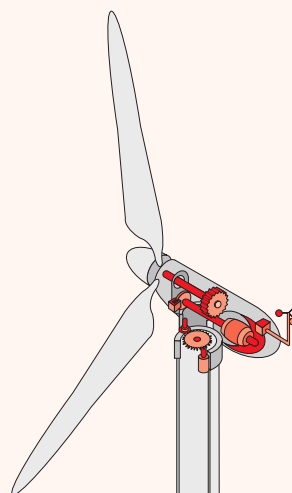
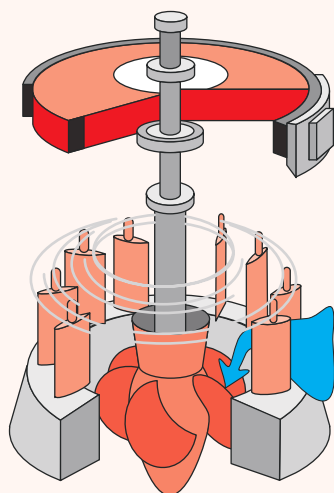
1.2. Relativamente às fontes energéticas referidas, indique as que são:

1.2.1. Fontes de energia renováveis.

1.2.2. Fontes de energia secundárias.

2. Considere a energia de diversas fontes que é transformada para produzir energia elétrica. Indique, as principais transformações energéticas que ocorrem numa central fotovoltaica e termoelétrica.

3. Observe os esquemas, que representam os geradores de uma central hidroelétrica e de um parque eólico.



3.1. Elabore um esquema que represente as transferências de energia que ocorrem num parque eólico.

3.2. Complete as frases que se seguem substituindo as letras pelos termos que as tornam verdadeiras:

3.2.1. A energia (A) da água é transferida para as pás das (B), as quais movimentam os (C) dos geradores elétricos, transformando-se em energia (D).

3.2.2. Quando as comportas da barragem abrem, a energia (E) da água armazenada é transformada em energia (F).

4. Calcule qual a energia cinética de um veículo com uma massa de 1400 kg, quando se desloca com uma velocidade de $20 \text{ m}\cdot\text{s}^{-1}$?

5. Um corpo com uma massa de 4,0 kg está a uma altura de 60 m do solo. Calcule a energia potencial gravítica do corpo em relação ao solo, considerando $g = 9,8 \text{ m}\cdot\text{s}^{-2}$.